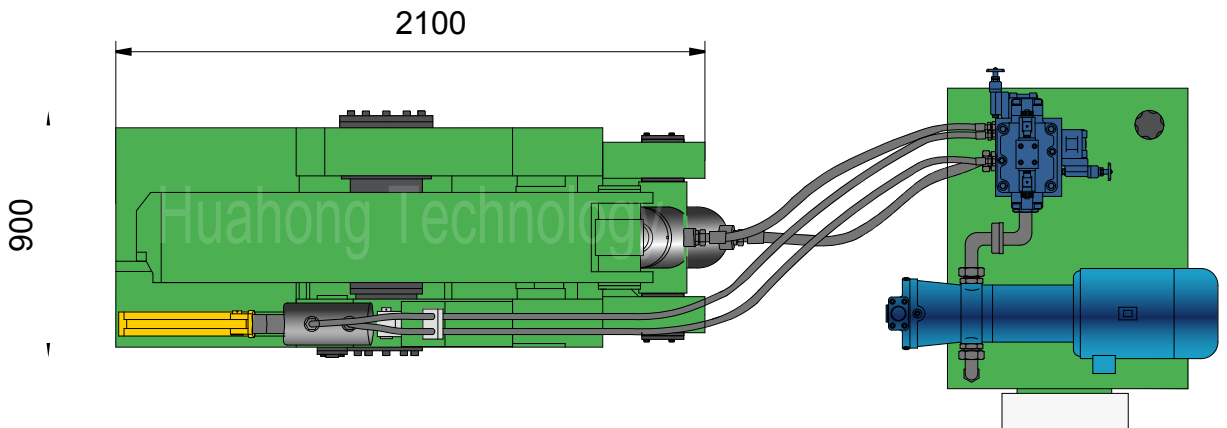
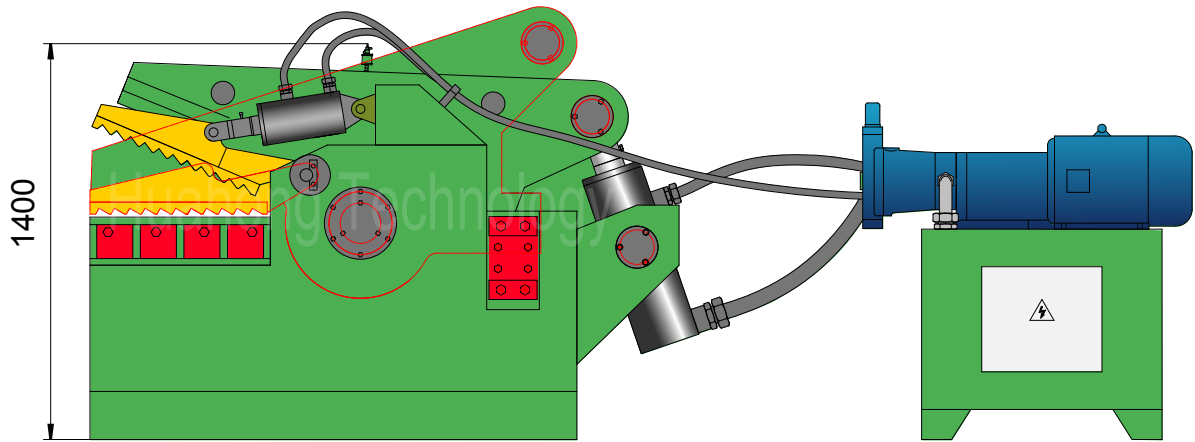




Q43-1200A

三视图





Q43-1200A

技术参数

液压剪切机（鳄鱼式）

型号：Q43-1200A

动力系统（电机）

型号：Y160L-4
 额定功率：15 kW
 额定转速：1460 rpm
 电源规格：3PH, 50/60 Hz

液压系统（液压泵）

型号：63YCY14-1B
 公称排量：63 ml/r
 额定压力：31.5 MPa

控制系统

电液换向阀、按钮操作。

系统工作参数

最大剪切力：120 吨
 最大压料力：20 吨
 系统工作压力：21 MPa
 剪切频率：8-12 次/分

最大剪切规格

角钢：100×100×10 mm (3件)
 槽钢：180×68×8 mm
 钢板：25×140 mm
 方钢：40×40 mm
 圆钢：φ45 mm

可选配置

日本NOK油缸密封圈；
 冷却器/加热器；磁性滤油器；
 安全防护罩；
 柴油机/柴油发电机组作动力。

整机参数

主机外形尺寸（长×宽×高）：2100×900×1400 mm
 刀口长度：600 mm
 最大张口：270 mm
 机器自重：约 3.3 吨
 装箱尺寸（标准集装箱）：1/3×20'GP

液压油牌号

油箱容积：450 升

ISO VG	中国	美国		英国	法国
	GB11118.1	CALTEX CO.	MOBIL	SHELL	ELF CO.
HM 46	46 #	Rando HD46	D.T.E46	Tellus 46	Elfolna 46
HM 68	68 #	Rando HD68	D.T.E68	Tellus 68	Elfolna 68

以上技术规范不具有约束力；我方保留根据实际需要作调整的权利。