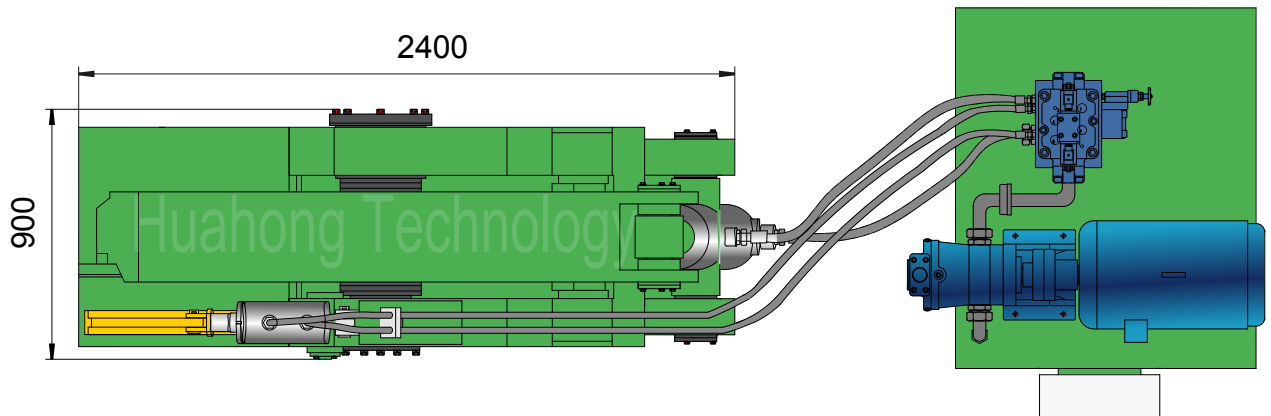
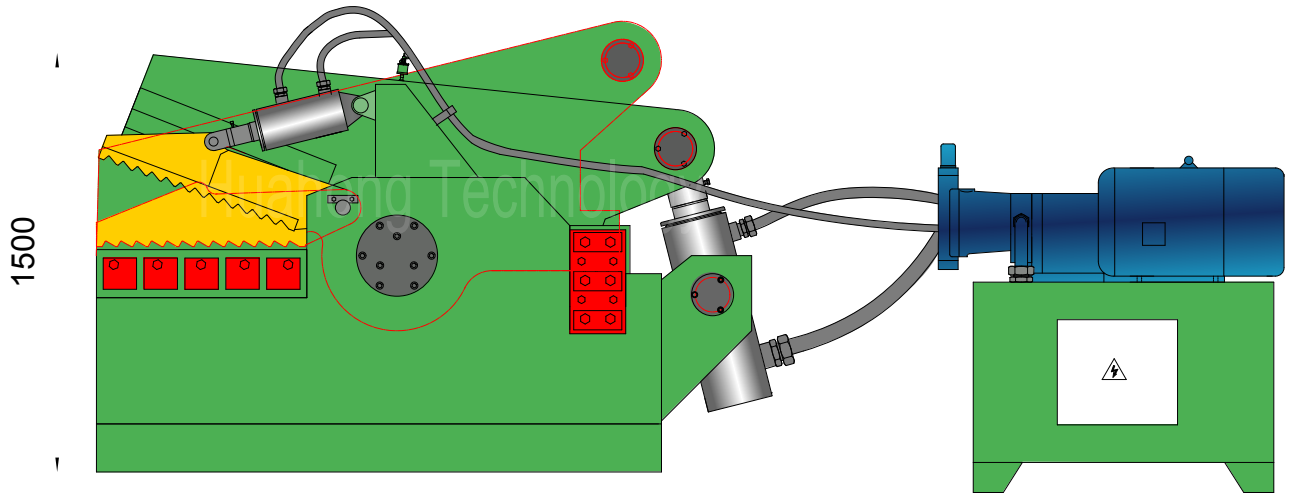




Q43-1600A

三视图





Q43-1600A

技术参数

液压剪切机（鳄鱼式）

型号：Q43-1600A

动力系统（电机）

型号：Y180M-4
 额定功率：18.5 kW
 额定转速：1470 rpm
 电源规格：3PH, 50/60 Hz

液压系统（液压泵）

型号：80YCY14-1B
 公称排量：80 ml/r
 额定压力：31.5 MPa

控制系统

电液换向阀、按钮操作。

系统工作参数

最大剪切力：160 吨
 最大压料力：20 吨
 系统工作压力：25 MPa
 剪切频率：6-10 次/分

最大剪切规格

角钢：120×120×10 mm (3件)
 槽钢：200×75×9 mm
 钢板：25×200 mm
 方钢：45×45 mm
 圆钢：φ50 mm

可选配置

日本NOK油缸密封圈；
 冷却器/加热器；磁性滤油器；
 安全防护罩；
 柴油机/柴油发电机组作动力。

整机参数

主机外形尺寸（长×宽×高）：2400×900×1500 mm
 刀口长度：700 mm
 最大张口：310 mm
 机器自重：约 3.8 吨
 装箱尺寸（标准集装箱）：1/2×20'GP

液压油牌号

油箱容积：600 升

ISO VG	中国	美国		英国	法国
	GB11118.1	CALTEX CO.	MOBIL	SHELL	ELF CO.
HM 46	46 #	Rando HD46	D.T.E46	Tellus 46	Elfolna 46
HM 68	68 #	Rando HD68	D.T.E68	Tellus 68	Elfolna 68

以上技术规范不具有约束力；我方保留根据实际需要作调整的权利。